

Pressure Filtration Technology



Sito Obrotowe z napływem
wewnętrznym typ LBW
(ROTO SITO)

Sito Obrotowe z napływem wewnętrznym typ LBW (Roto Sito)

Zasada działania

Sito Obrotowe z napływem wewnętrznym stosowane jest do oczyszczania cieczy z części stałych powstałych w różnych procesach. Zanieczyszczona ciecz doprowadzana jest do wnętrza obracającego się bębna filtracyjnego (wykonanego z sita szczelinowego, perforowanego lub sita tkanego). Zanieczyszczenia, które zatrzymane zostaną na sicie, transportowane są za pomocą spirali ku wylotowi, natomiast przefiltrowana ciecz spływa do wanny odpływowej, a stamtąd odbierana jest króćcem odpływowym.

Prosta konstrukcja urządzenia wymaga jedynie okresowych kontroli podczas pracy.

W celu ograniczenia zapychania się sita podczas pracy zastosowano w standardzie system okresowego ciśnieniowego mycia (w opcji dostępny również układ wykorzystania przefiltrowanej cieczy do mycia sita). W celu doczyszczania bębna filtracyjnego dodatkowo urządzenie może być wyposażone w obrotową szczotkę czyszczącą i układ automatyki pozwalający na bezobsługowe uruchamianie się instalacji myjącej.

Przeznaczenie

Sita obrotowe z napływem zewnętrznym zdobyły szerokie uznanie wśród klientów pracując w:

- komunalnych oczyszczalniach ścieków, jako sito skratkowe
- oczyszczalniach wód powierzchniowych do celów komunalnych i przemysłowych
- zakładach przetwórstwa owoców i warzyw do podczyszczania wody i ścieków
- zakładach recyklingu i przetwórstwa tworzyw sztucznych do podczyszczania wody
- zakładach mięsnych i drobiarskich
- browarach
- zakładach przetwórstwa drewna.

Parametry techniczne

Bęben filtracyjny do sita obrotowego z napływem wewnętrznym może być wykonany z:

- sita szczelinowego ze szczeliną od 0,3 do 10 mm
- Sita tkanego o oczkach od 50 mikronów
- Blachy perforowanej o oczkach od 1 mm

Celem odpowiedniego doboru urządzenia dla aplikacji prosimy o kontakt z naszym działem sprzedaży.

Wizyta u klienta pozwoli na szczegółowe rozpoznanie sytuacji i zaproponowania optymalnego rozwiązania.

Celem odpowiedniego doboru urządzenia dla aplikacji prosimy o kontakt z naszym działem sprzedaży.

Wizyta u klienta pozwoli na szczegółowe rozpoznanie sytuacji i zaproponowania optymalnego rozwiązania.



Orientacyjne wydajności sit obrotowych z napływem wewnętrznym typ LBW 600 dla wody o zawartości zanieczyszczeń nie większej niż 200mg/l przy zadanej szczelinie

		Szczelina s [mm]					
Typ LBW 600		0,25	0,5	0,75	1,0	1,5	2,0
1270	Wydajność [m ³ /h]	50	105	140	170	200	225
1570		65	125	165	205	240	260

Orientacyjne wydajności sit obrotowych z napływem wewnętrznym typ LBW 900 dla wody o zawartości zanieczyszczeń nie większej niż 200mg/l przy zadanej szczelinie

		Szczelina s [mm]					
Typ LBW 900		0,25	0,5	0,75	1,0	1,5	2,0
1500	Wydajność [m ³ /h]	120	220	310	380	490	570
2000		160	300	410	520	670	770
2400		190	360	490	620	790	910

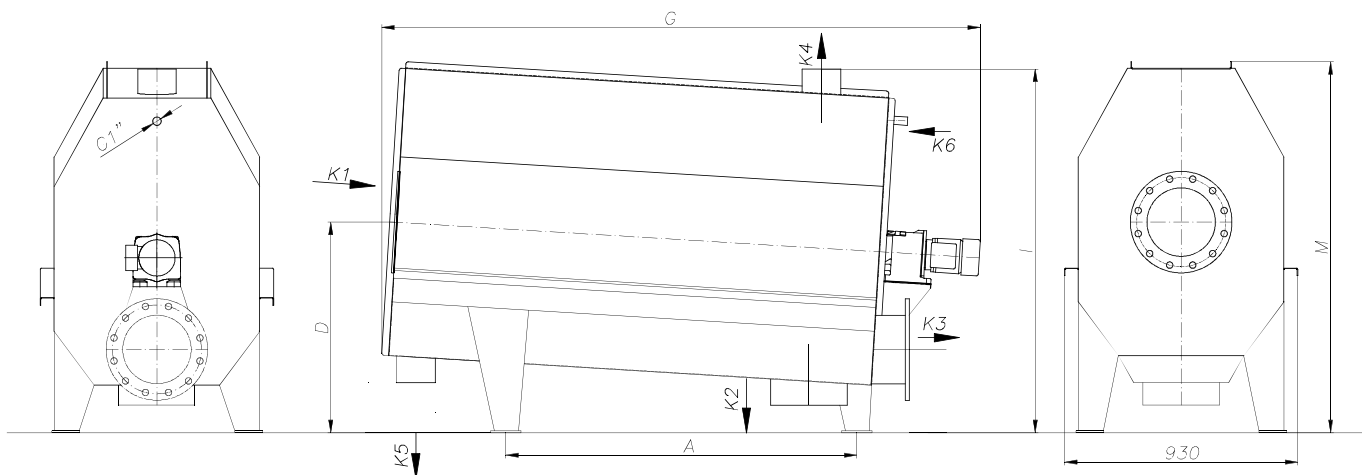
www.pftechnology.eu
e-mail: office@pftechnology.eu

PFTechnology Sp. z o.o.
26-680 Wierzbica
ul. Kościuszki 96
tel./fax 48 618 20 82

 **PFT**
Filtration & Separation

Sito Obrotowe z napływem wewnętrznym typ LBW

1. LBW 600



Wymiary:	A	D	G	I	M
LBW 600x1270	1100	820	~2200	1400	~1450
LBW600x1570	1400	840	~2500	1450	~1500

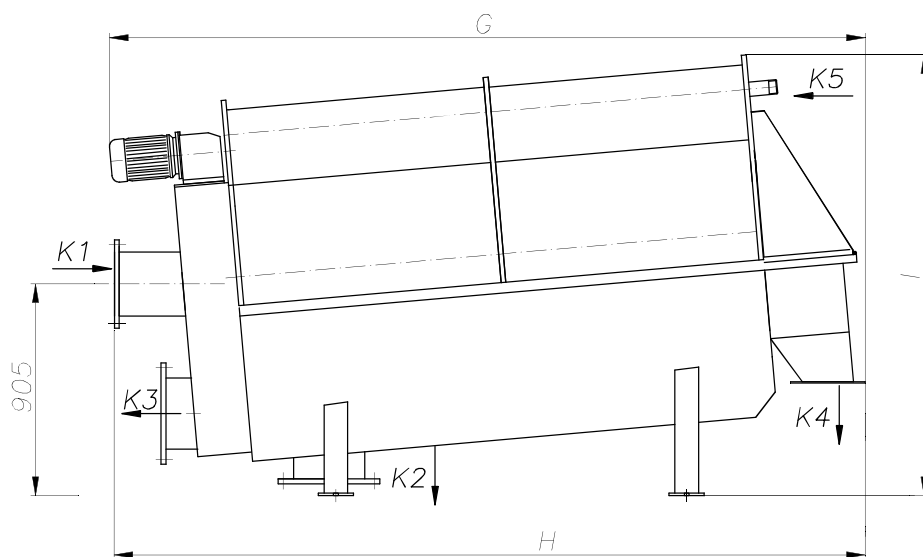
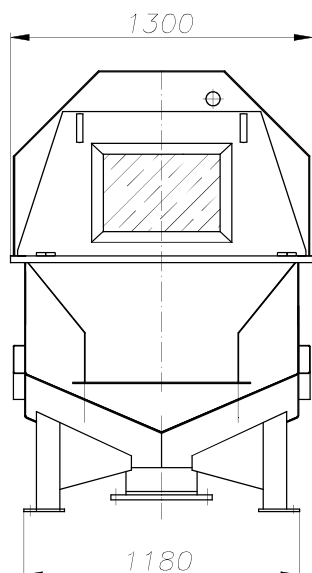
Podstawowe wymiary przyłączeniowe sita LBW600			
Oznaczenie	Przeznaczenie	Wielkość	
		LBW600x1270	LBW600x1570
K1	Napływ	Dn200Pn16	Dn250Pn16
K2	Odptyw	ø204x2	ø304x2
K3	Przelew	Dn150Pn16	Dn250Pn16
K4	Wentylacja	ø154x2	
K5	Zrzut skratek	155x380	
K6	Instalacja mycia	G1\"/>	



PFTTechnology Sp. z o.o.
 26-680 Wierzbica
 ul. Kościuszki 96
 tel./fax 48 618 20 82

Sito Obrotowe z napływem wewnętrznym typ LBW

2. LBW 900



Wymiary:	D	G	H	I
LBW 900x1500	1000	~2730	2750	1850
LBW900x2000	1500	~3240	3210	1885
LBW900x2400	1900	~3620	3710	1900



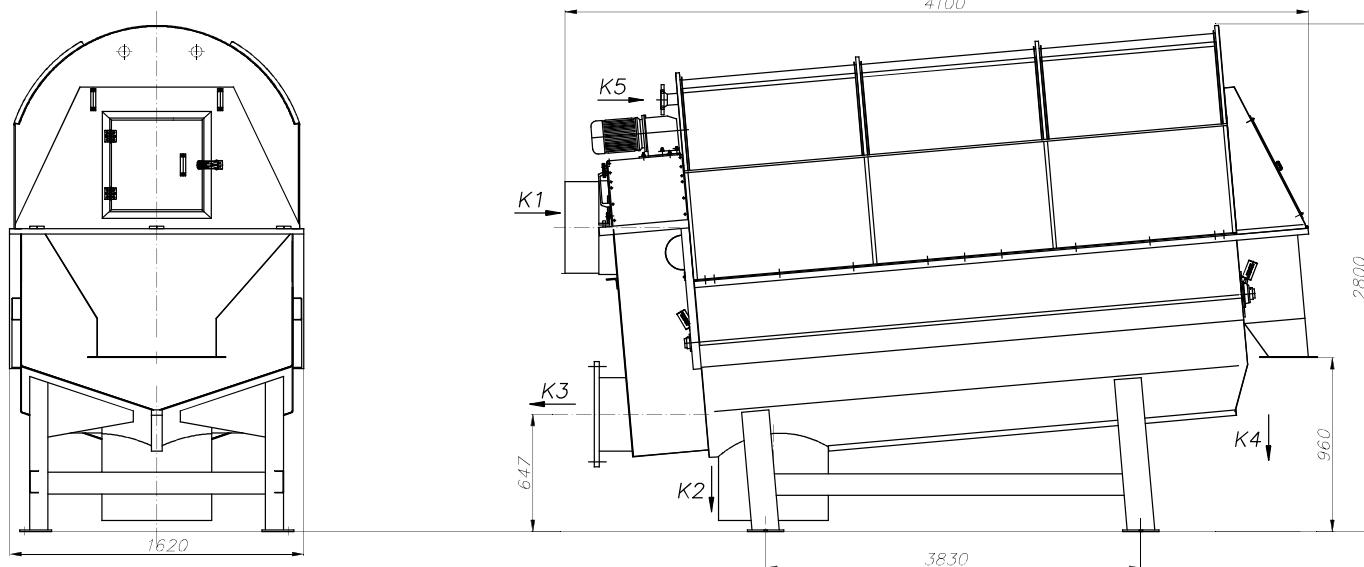
Podstawowe wymiary przyłączeniowe sita LBW900				
Oznaczenie	Przeznaczenie	Wielkość		
		LBW600x1270	LBW600x1570	
K1	Napływ	Dn200Pn10	Dn250Pn10	Dn250Pn10
K2	Odpływ	Dn300Pn10		
K3	Przelew	Dn300Pn10		
K4	Zrzut skratek	220x610	220x650	220x650
K5	Instalacja mycia	G1 1/2" zewn.		

PFT
Filtration & Separation

PFTechnology Sp. z o.o.
26-680 Wierzbica
ul. Kościuszki 96
tel./fax 48 618 20 82

Sito Obrotowe z napływem wewnętrznym typ LBW

3. LBW 1230



Podstawowe wymiary przyłączeniowe sita LBW 1230

Oznaczenie	Przeznaczenie	Wielkość
K1	Napływ	∅ 506x3
K2	Odływ	∅ 606x3
K3	Przelew	Dn400Pn16 wg DIN2576
K4	Zrzut skratek	216x655
K5	Instalacja mycia	Dn50Pn16 wg DIN2576

Istnieje możliwość dopasowania wielkości i położenia króćców przyłączeniowych do indywidualnych potrzeb zamawiającego



PFTTechnology Sp. z o.o.
26-680 Wierzbica
ul. Kościuszki 96
tel./fax 48 618 20 82

Parametry techniczne sit obrotowych z napływem wewnętrznym
Bęben filtracyjny wykonany z

- sita szczelinowego ze szczeliną od 0,3 do 10 mm
 - Sita tkanego o oczkach od 50 mikronów
 - Blachy perforowanej o oczkach od 1 mm
 - Parametry wydajnościowe przepływu do 1000 m³/h.
- Indywidualnie dobierane pod aplikację.

Serdecznie prosimy o możliwie szczegółowe i czytelne wypełnienie drukowanymi literami pól w poniższym formularzu. Uzyskane informacje pozwolą nam precyzyjnie zrealizować zapytanie/zamówienie w możliwie najkrótszym czasie.

ZAPYTANIE / ZAMÓWIENIE

Prosimy przesłać faxem na nr:
Fax: 0048 618 20 82

lub na adres e-mail: **office@pfttechnology.eu**

Temat: **Data:**

Dane kontaktowe

Firma:

Osoba ds. technicznych: **Osoba ds. handlowych:**

Adres: ulica: **kod:** **miasto / państwa:**

Tel/Fax: **E-mail / Website:**

Informacje podstawowe

Preferowane urządzenie: Łapacz bębnowy (napływ wewnętrzny) Filtr ciśnieniowy
 Łapacz bębnowy (napływ zewnętrzny) Sito łukowe

Selektywność filtra [mm]

Czynniki filtrowane: **Data wysłania próbki do badań:**

Charakter zanieczyszczeń: **Zawiesina na włocie do filtra [mg/dm³]:**

Układ mycia: Uruchamiany przez operatora Nie
 Pełna automatyka sterująca Tak (jaka?)
 Nie wymagany

Urządzenie stosowane obecnie: **selektywność stosowanego urządzenia:**

Pompa w instalacji: Nie planowana
 Tak (parametry):

Opis problemu filtracji:

Parametry czynnika i warunki zabudowy

Natężenie przepływu [m³/h]: Min: Max: **Rurociąg zasilający:** Średnica [mm]: Materiał [gatunek]:

Ciśnienie robocze [BAR]: Min: Max: **Rurociąg odpływowy:** Średnica [mm]: Materiał [gatunek]:

Temperatura robocza [°C]: Min: Max: **Rurociąg wentylacyjny:** Średnica [mm]: Materiał [gatunek]:

Temperatura otoczenia [°C]: Min: Max: **Rurociąg przelewowy:** Średnica [mm]: Materiał [gatunek]:

Wymagania konstrukcyjno - eksploatacyjne

Materiał wkładu filtracyjnego: Stal węglowa
 Stal kwasoodporna
 Inny (jaki?)

Materiał obudowy filtra: Stal węglowa
 Stal kwasoodporna
 Inny (jaki?)

Data / podpis os. uprawnionej/ pieczęć firmy*

*Wyrażam zgodę na przetwarzanie danych teleadresowych do celów marketingowych i handlowych