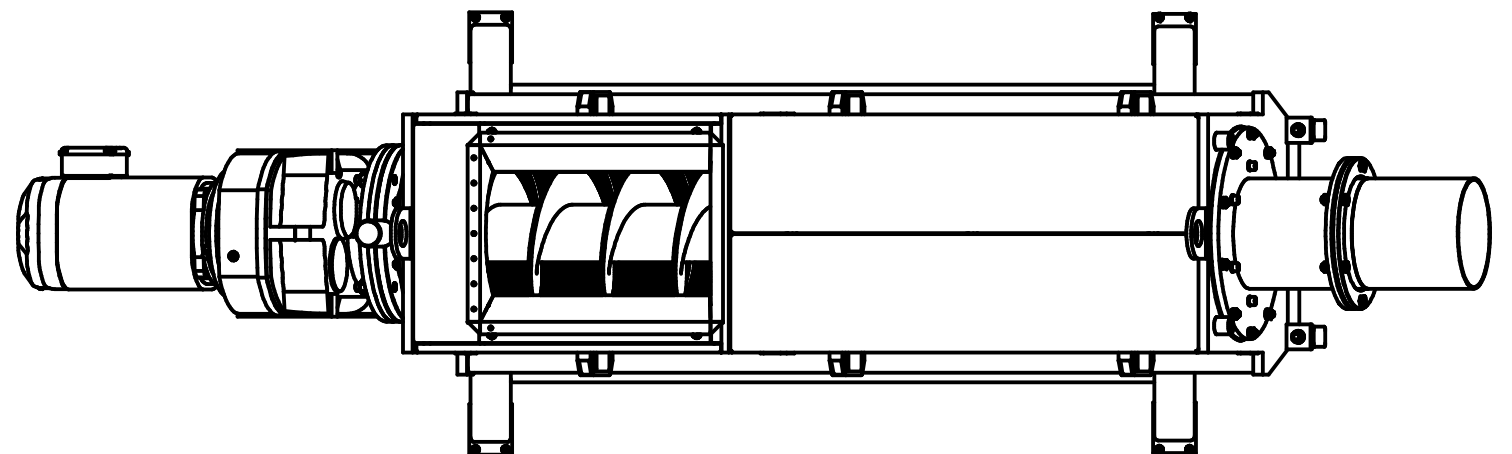
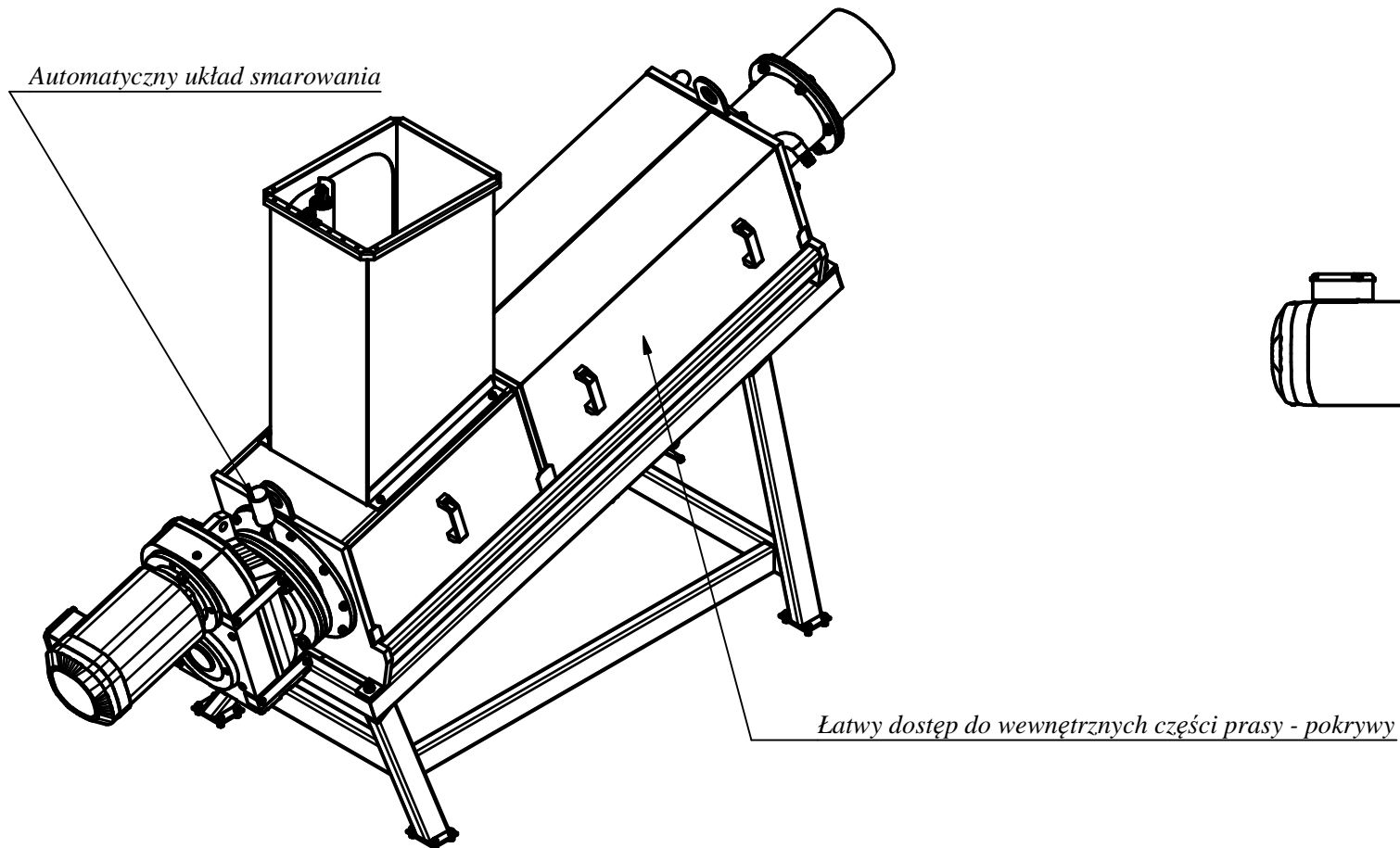
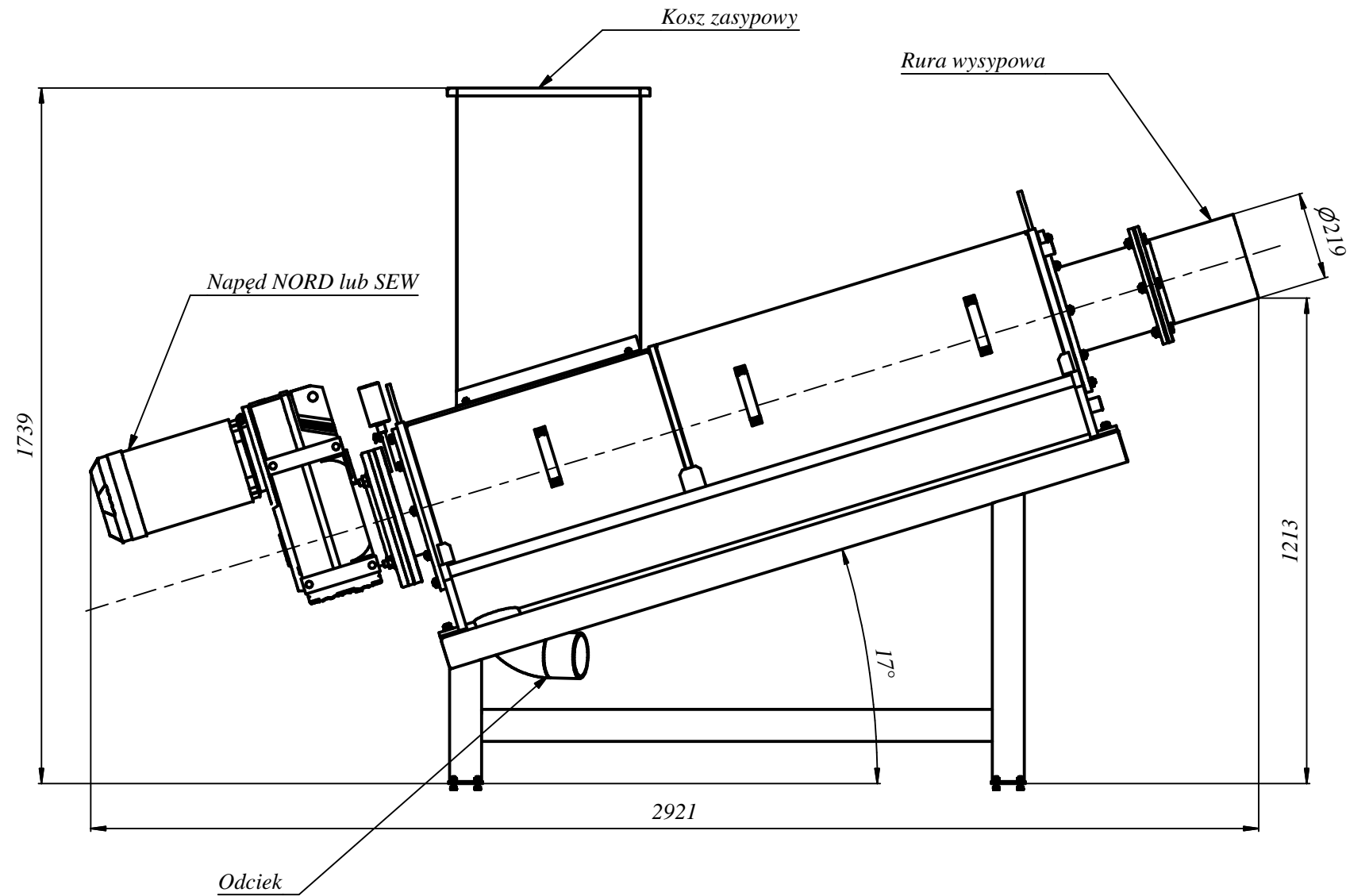
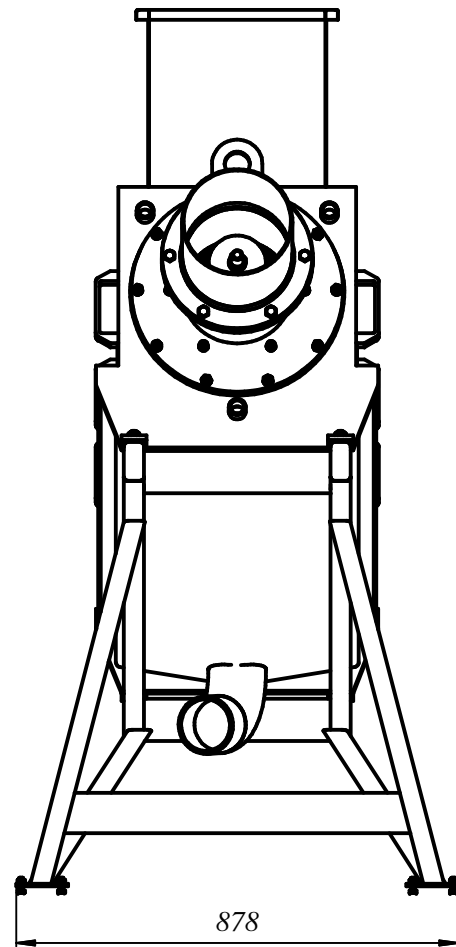



Prasa ślimakowa PRS280  
 Moc zainstalowana - 5,5kW  
 Wydajność - ~4m<sup>3</sup>/h  
 Materiał - AISI304  
 Kosz zasypowy dostosowany do instalacji  
 Regulacja siły prasowania: długością rury, wagami lub sprężynami



Konstr.	J.Senderek	2012-12-04		Arkusz:	Masa zespołu:	
Kreślił	J.Senderek	2012-12-04		1/1	505,5kg	
Sprawdził	J.Przydatek			Sprawa nr:		301/DH/2012
Zatwierdził				Skala:	Format:	Nr rysunku:
				1:15	A3	Prasa PRS280
						309-1182N-CH